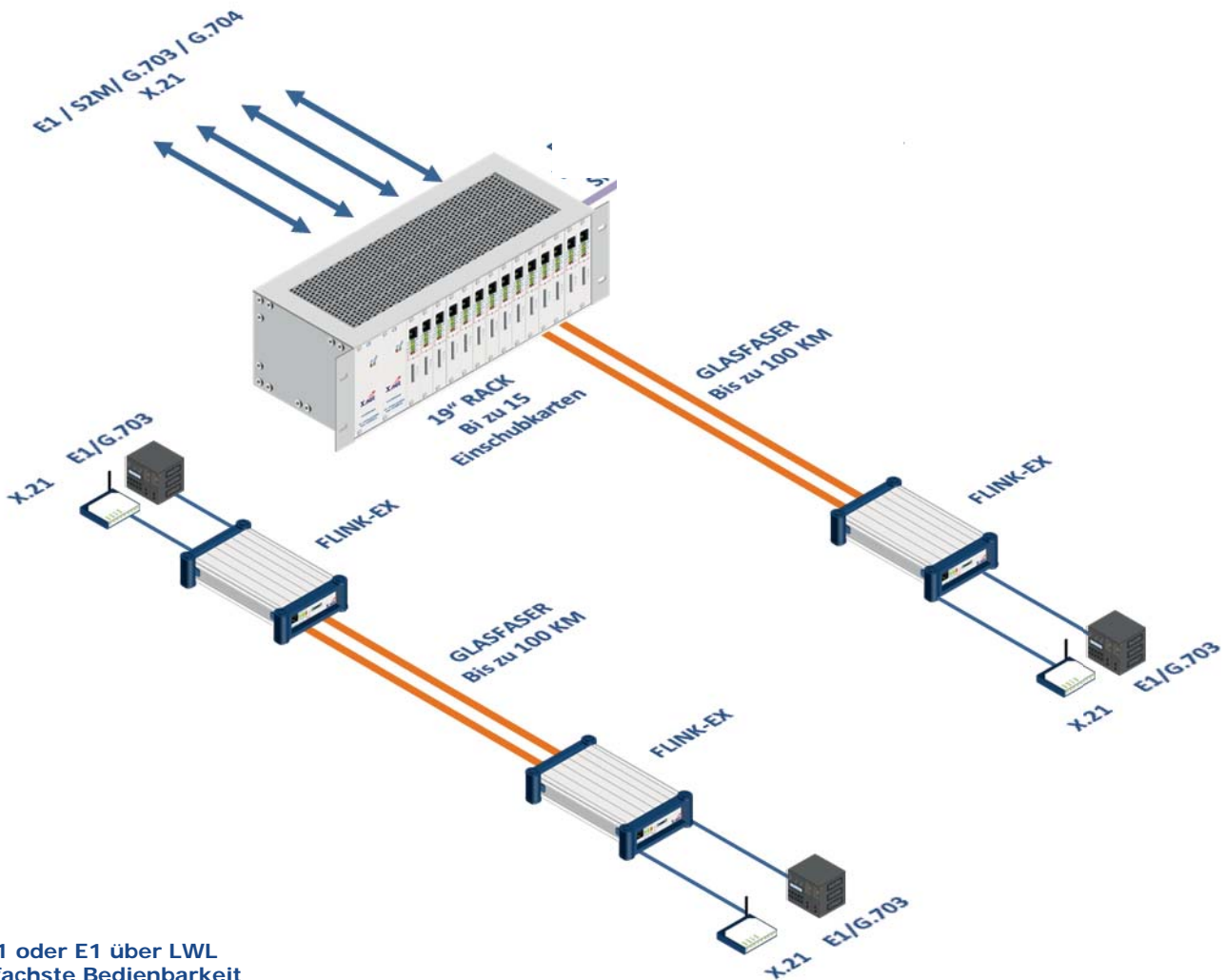




FLINK-EX



- ▶ X.21 oder E1 über LWL
- ▶ Einfachste Bedienbarkeit
- ▶ Umfangreiche LED-Diagnose
- ▶ Keine Softwarekonfiguration erforderlich
- ▶ Störstrahlungsunempfindlich
- ▶ Hohe Lebensdauer

Der E1 Flink/X21 ist ein Adapter zur Konvertierung einer X.21- bzw. E1- (S2m, G.703/G.704) Schnittstelle auf eine optische Schnittstelle.

Die Übertragung der Daten erfolgt voll transparent, unabhängig davon ob sich um die X.21- oder die E1-Schnittstelle handelt.

Die Aktivierung der Endgeräte-Schnittstellen (X.21 oder E1) lassen sich per DIP-Schalter einfach einstellen. Hierfür benötigt man keine spezielle Software oder Konfigurationsoberflächen, was den Service und die Installation sehr vereinfachen.

Die an der Front angebrachten Status-LEDs geben Auskunft über den aktuellen Zustand der einzelnen Schnittstellen.

Die X.21-Schnittstelle ist standardmäßig als DCE konfiguriert und kann in Verbindung mit einem speziellen X.net-Kreuzadapter in den DTE-Modus umgesetzt werden.

Der Konverter wird in einem robusten Alu-Gehäuse geliefert, so dass er auch für raue Umgebungen geeignet ist.

Außerdem kann die gleiche Hardware in den 19" Rahmen

(3HE) eingebaut werden. Hier passen bis zu 17 Einschubmodule (X.21 ohne E1) in das Rack.

Für die Tischversion existiert ein 1 HE-19" Trägerrahmen, in den 3 Konverter kostengünstig eingebaut werden können.

Zur Übertragung über den Lichtwellenleiter stehen verschiedene LWL-Module mit unterschiedlichen Merkmalen und zu überbrückenden Distanzen zur Verfügung. Die Übertragungsdistanz kann bis zu 100 km betragen. Standardmäßig wird der Konverter mit 230VAC Netzteil ausgeliefert. Optional können andere Stromadapter mit 24VDC und 48VDC geliefert werden.



FLINK-EX

Allgemein:

LED Statusanzeigen für Fiber-Link, X.21, E1, Loop, Status etc.
 Konfiguration über DIP-Schalter
 Tischgerät (H x B x T): 50 x 120 x 187 mm
 19" Einschubkarte (B x T): 100 x 160 mm
 Tischversion stapelbar
 Stromversorgung: 230 V AC
 oder optional mit 24VDC oder 48VDC

Schnittstellen:

E1
 Schnittstelle: 2 MBit/s G.703/G.704
 Kodierung: HDB3
 Leitung: 4-Draht (120 .)
 Stecker: RJ45-Buchse
 Belegung: ETSI TBR 12 /13
 Unstrukturiert nach ITU G.703/G.704

X.21
 Schnittstelle: nach X.21/V.11
 Stecker: 15-polige Buchse

Optische Schnittstelle
 SC Buchse
 Weitere Merkmale siehe Tabelle

CE-Zulassung

Bestellinformationen

Tischgerät (Bezeichnung)	(Artikelnummer)
FLink/EX Multi Mode (2km)	4-010-0077-V2/G13
Flink/EX Single Mode (25km)	4-010-0077-V2/SM13
Flink/EX Bi-Directional (25km)	4-010-0077-V2/BD13
Flink/EX Bi-Directional (25km)	4-010-0077-V2/BD15



19" Rahmen inkl. 230V Netzteil für 16 Einschubkarten 4-009-0000



19" Einschubkarten für 19" Rack

19" Einschubkarte (Multi Mode)	4-010-1077-V2/G13
19" Einschubkarte (Single Mode)	4-010-1077-V2/SM
19" Einschubkarte Bi-Directional	4-010-1077-V2/BD13
19" Einschubkarte Bi-Directional	4-010-1077-V2/BD15



19" Trägerrahmen 1 HE für 3 Tischgeräte

4-009-0002



Redundantes Netzteil 230 VAC: NT230/R

4-009-1000