

ETHERNET EXTENDER-X4/PoE

Installationshilfe

Überblick

Der Ethernet Extender X4/PoE ermöglicht eine schnelle Installation (plug and go) ohne spezielle Kenntnisse und ohne geschultes Personal. Eine Konfiguration via PC oder Notebook ist nicht erforderlich. Mit dem Ethernet + PoE Extender sind Verbindungen zwischen mehreren auf Ethernet basierenden Netzwerken über bestehende Telefonkabel (2-Draht oder 4-Draht) möglich.

Es können bis zu 4 Geräte mit Strom über PoE versorgt werden.

Die erreichbaren Distanzen können ca. 750 Meter pro Verbindung betragen (Bei Nutzung von PoE über 2-Draht sinkt die Distanz auf 400 Meter).

LED-Beschreibung

LED	LED	Farbe	Funktion
Power LED	PWR	Grün	Power an
LAN-Aktivität	LAN	Grün	Die angeschlossenen LAN Endgeräte sind aktiv
UTP LED 2- oder 4-Draht	UTP	Grün	Beide Geräte sind über 2/4-Draht verbunden und haben sich synchronisiert
Master-Slave LED	MASTER	Grün	Leuchtet, wenn das Gerät als Master arbeitet

DIP-Schalter

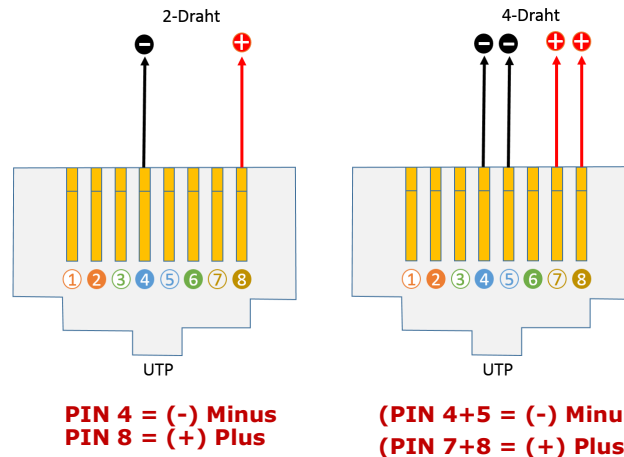
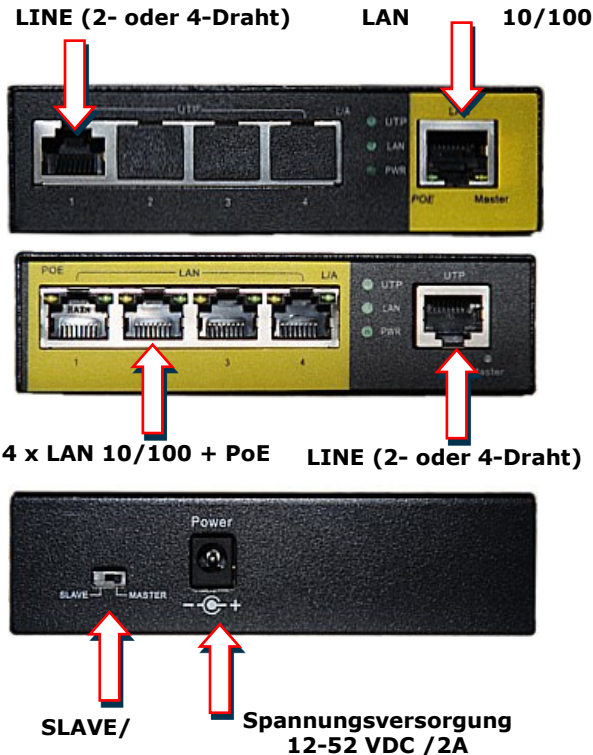
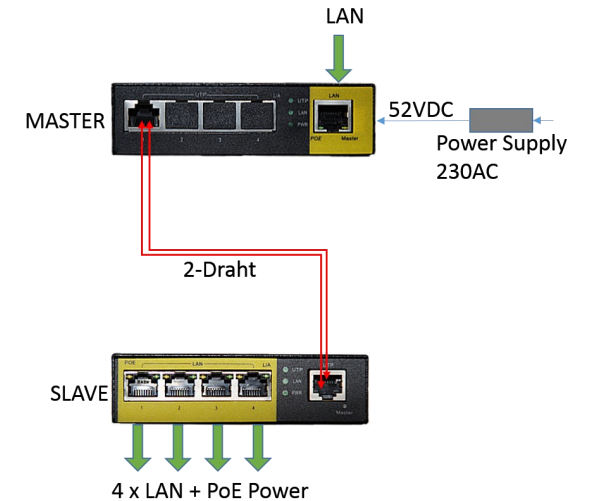
Einstellung für Master- oder Slave-Betrieb.

ACHTUNG: Die Einstellung des DIP-Schalters muss vor Inbetriebnahme bzw. vor dem Versorgen mit Strom geschehen. Ein Gerät muss auf Master eingestellt sein. Alle anderen Geräte sind als Slave einzustellen.

Verbindungen herstellen

Verbinden Sie die LAN Schnittstelle (RJ45) des Mastergerätes mit dem entsprechenden Endgerät wie Router oder Server.

Am RJ45 (UTP) wird die 2 bzw. 4-Draht-Kupferverbindung für die Strecke angeschlossen (Siehe Pinbelegung).



Bitte achten Sie darauf, dass die 2 bzw. 4-Draht-Verbindung 1:1 angeschlossen wird. Die Polarität darf nicht verwechselt werden, da ein Kurzschluss verursacht und die Geräte unter Umständen zerstört werden könnten!

Um die maximal erreichbare Übertragungsdistanz zu erreichen empfiehlt sich die 4-Draht-Verbindung.

Für die 2-Draht Verbindung ist folgende Belegung der RJ45 Buchse (UTP) nötig:

(PIN 4 = (-) Minus)

(PIN 8 = (+) Plus)

Für ein 4-Draht Verbindung ist folgende Belegung der RJ45 Buchse (UTP) nötig:

(PIN 4+5 = (-) Minus)

(PIN 7+8 = (+) Plus)

Auch bei nicht Verwendung von PoE Funktionalität ist auf die Polarität zu achten!

Weitere Details entnehmen sie bitte dem Handbuch auf der beigelegten CD.

X.net 2000 GmbH

Bahnhofstraße 42a
64401 Groß-Bieberau

Telefon: +49 (6162) 8089-0
Fax: +49 (6162) 8089-29
E-Mail: info@xnet2000.de

